



De Buisraillift

Checklist

Aanwijzingen voor de gebruiker / dealer

Deze opnamestaat is door FB Engineering met zorg samengesteld en heeft als doel dat de buisraillift naar klantwens geproduceerd kan worden. Als er iets niet duidelijk is dient er contact te worden opgenomen met FB Engineering.

Zonder deze opnamestaat kan FB Engineering de productie van de machine niet starten. De gebruiker/dealer is verantwoordelijk voor problemen die kunnen ontstaan door het onvolledig en foutief invullen van deze opnamestaat en de kosten die daaruit voortkomen.

Wanneer de buisrail hoger dan 100cm moet komen dan adviseren wij een zwaardere takel en generator.

Wanneer de buisraillift breder of smaller moet dan kan dit tegen meerprijs gedaan worden.

Opnamelijst Buisraillift 2023

Algemene gegevens

Bedrijf :

Contactpersoon :

Adres :

Postcode + Plaats :

Telefoon / Email :

Teelt :

Dealer / Contactpersoon :

Datum opname :

Ordernummer :

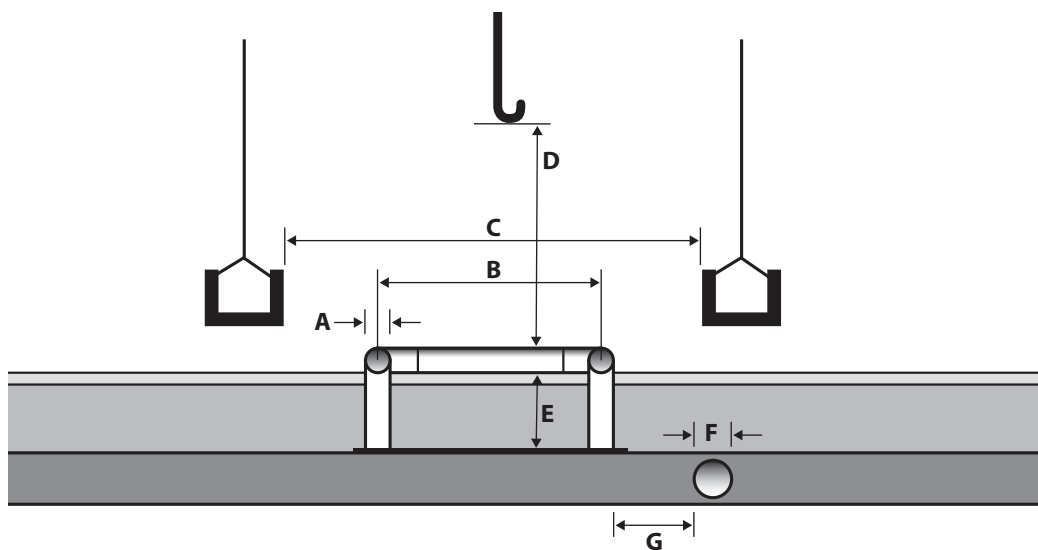
Bijzonderheden :

.....

.....

.....

Aub. foto's meesturen (zeker bij twijfel)



Buis diameter (A) : Ø 45mm / 51mm / 60mm / Anders: mm

Hart op hart maat buisrailsysteem (B) : 42,5cm / 50cm / 52cm / 55cm / 60cm / Anders: cm

Breedte oogstpad (C) tussen gewas of teeltgoten : cm

Afstand onderkant buishaak (D) en bovenkant buis : cm

Hoogte pootjes van buisrailsteun bij betonpad (E) : cm

Diameter drainagebuis (F) : mm

Afstand drainagebuis en buitenzijde buisrail (G) : mm

Afstand tussen buisrail en kolom/betonvoet (minimaal) : cm

Hoe hoog moet de buisraillift de buisrail kunnen tillen?* : cm

**Standaard tilhoogte is 115 cm. (Andere maten tegen meerprijs)
Er zijn meerdere opties leverbaar om het werken te vergemakkelijken. (afhankelijk van de situatie)*